

2011 年 11 月

スーパーノンクラック工法

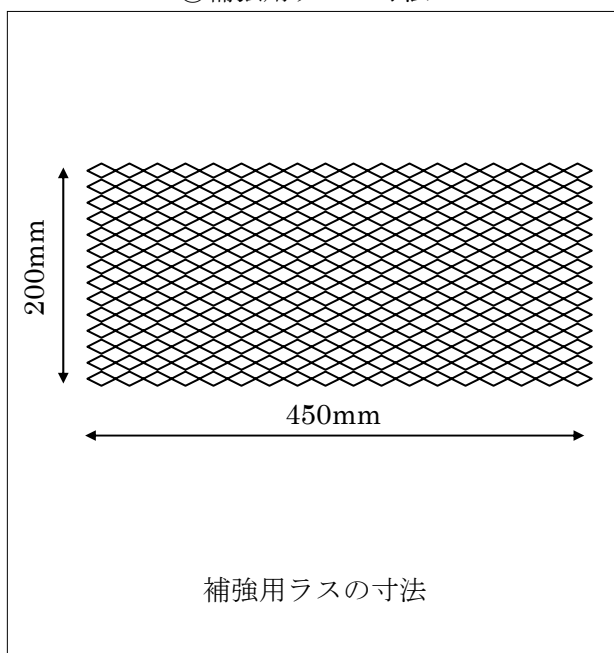
補強用ラスの施工について

富士川建材工業株式会社
技 術 部

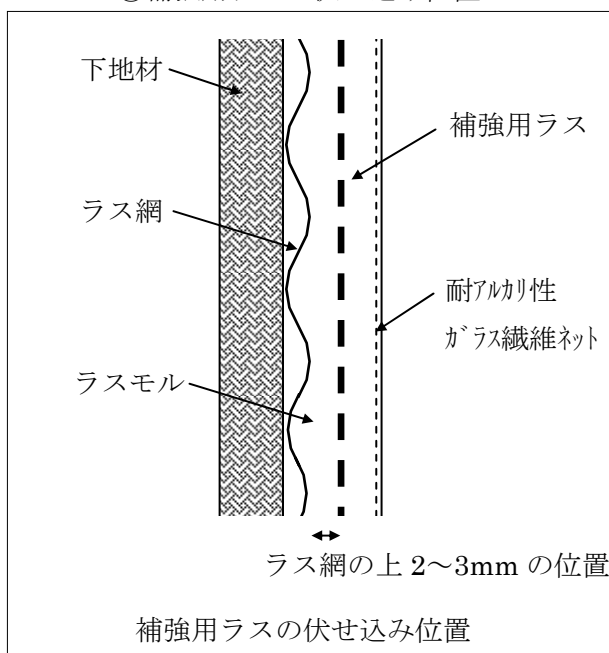
ラスモル下塗り後（下塗り約 8～10mm）、開口部（アルミサッシ等）4 隅に補強用平ラスを伏せ込みます。補強用ラスの伏せ込みの際は開口部に直接つけない[※]で、隅より 10mm 以内で離して、開口部隅に 45 度（ハの字）に配置してください。

※アルミサッシと補強用平ラスの電解腐食を避けるため

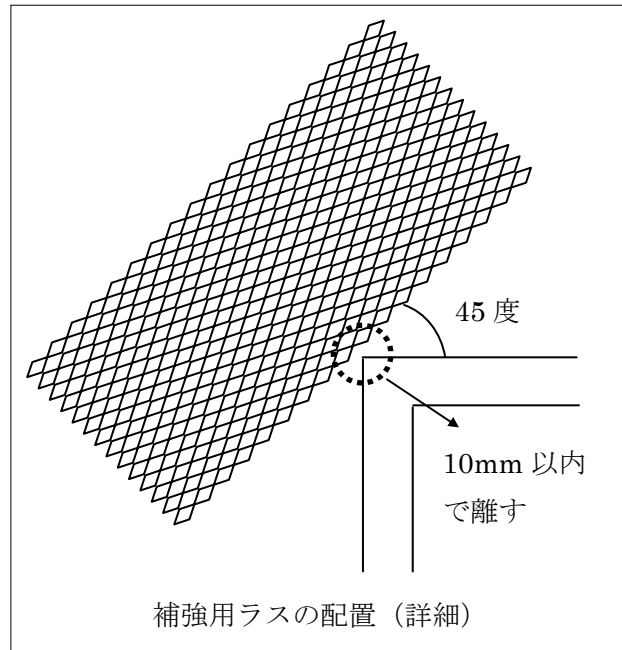
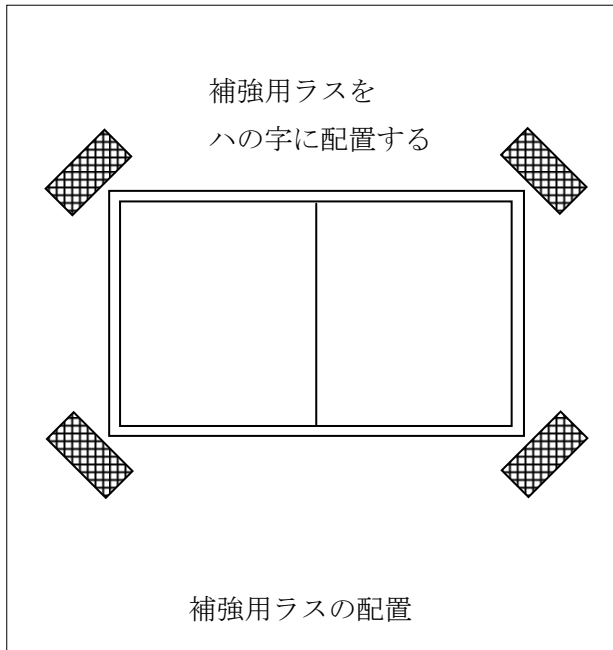
①補強用ラスの寸法



②補強用ラスの伏せ込み位置



③補強用ラスの配置



[参考写真] 施工の様子



補強用ラスの伏せ込み



補強用ラスの伏せ込み後